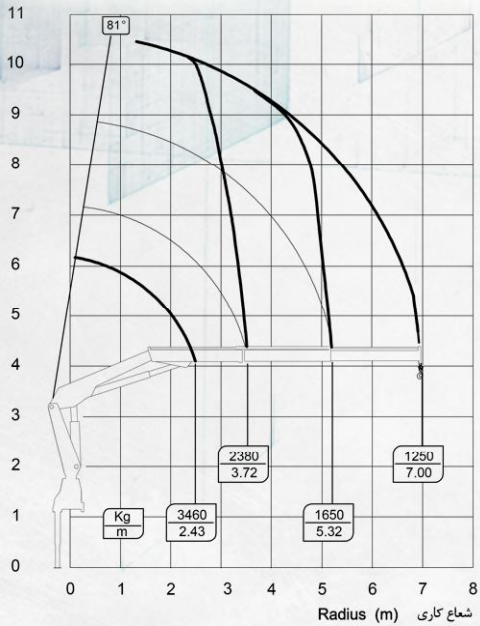


ALC 100

مشخصات فنی



۹۰۰۰ کیلوگرم متر

۳۴۶۰ کیلوگرم

۳۰۰۰ کیلوگرم

۲۳۸۰ کیلوگرم

۱۶۵۰ کیلوگرم

۱۲۵۰ کیلوگرم

۱۰/۵ متر

۷/۲۱ متر

۲

۴

P.T.O خودروی حامل

۳۸۰ درجه

۴

۱۳۰۰ کیلوگرم

شاسی با وزن ناخالص ۶ تن

با استفاده از اهرم های فرمان دهنده هیدرولیکی

در طرفین شاسی

حداکثر گشتاور باربرداری

حداکثر ظرفیت باربرداری مجاز در شعاع ۲/۴۳ متری

حداکثر ظرفیت باربرداری مجاز در شعاع ۳ متری

حداکثر ظرفیت باربرداری مجاز در شعاع ۳/۷۲ متری

حداکثر ظرفیت باربرداری مجاز در شعاع ۵/۳۲ متری

حداکثر ظرفیت باربرداری مجاز در شعاع ۷ متری

حداکثر ارتفاع بوم تا سطح زمین

حداکثر دسترسی جانبی

تعداد بوم های تلسکوپ

تعداد ثابت کننده ها

نیروی محرکه

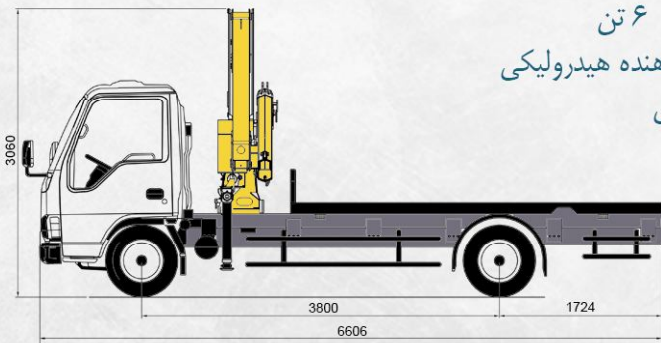
زاویه دوران

حداکثر تعداد بوم تلسکوپ قابل نصب

وزن دستگاه

حداقل شاسی مورد نیاز

وضعیت کنترل



ضمانت قابل نصب

سیستم وینچ

سیستم کنترل رادیویی

سیستم سبد

سایر تجهیزات مرتبط براساس نیاز مشتری

استانداردها

EN 12999, EN 13000, EN13001

استاندارد ملی ایران

پلاک گواهی بازرسی کیفیت و استاندارد

