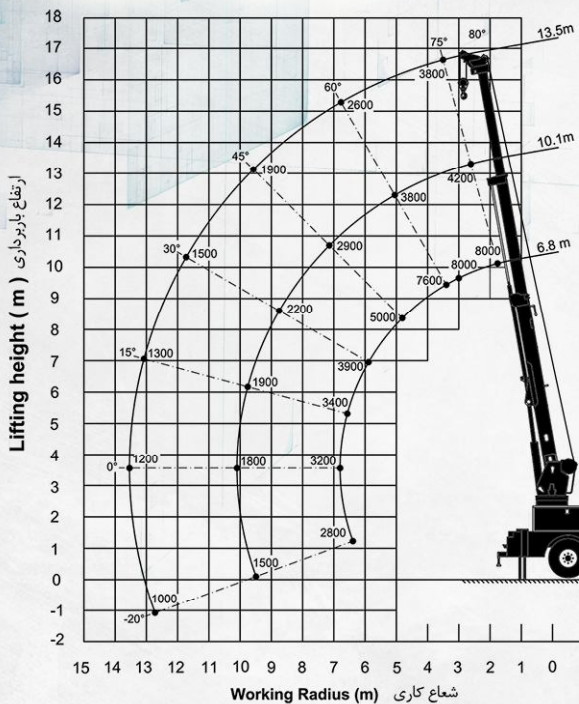


LT 80

مشخصات فنی



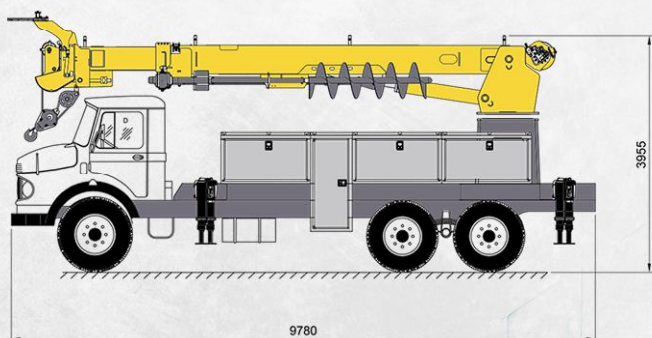
ظرفیت باربرداری در شعاع ۳ متر
حداکثر ارتفاع کاری برای کاربر داخل سبد
زاویه دوران
تعداد ثابت کننده ها
حداقل شاسی مورد نیاز
وضعیت کنترل

۸۰۰۰ کیلوگرم
۱۷/۵ متر
۳۶۰ درجه ممتد
۴ عدد
شاسی با وزن ناخالص ۱۸ تن
تابلوفرمان کنار برجک و تابلوفرمان داخل سبد

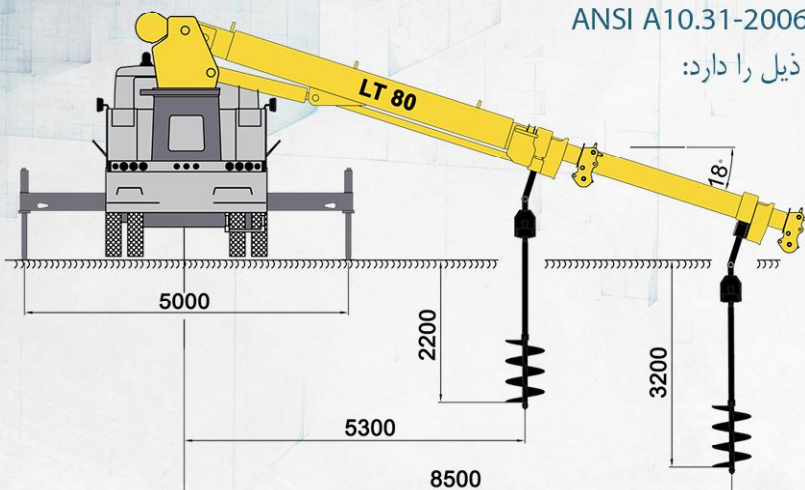
ظرفیت باربرداری در شعاع ۳ متر
حداکثر ارتفاع کاری برای کاربر داخل سبد
زاویه دوران
تعداد ثابت کننده ها
حداقل شاسی مورد نیاز
وضعیت کنترل

ضمانت نصب شده

- مته هیدرولیکی جهت حفر چاله
- سیستم تیرنگهدار با قابلیت تغییر زاویه جهت تیرگذاری
- آسان تر و ایمن تر
- بوم عایق جهت کار در خط گرم ۴۶ کیلوولت
- سبد فایبرگلاس مجهز به لاینر داخل سبد
- سیستم وینچ
- کوپلینگ هیدرولیک جهت فرمان به ابزارآلات هیدرولیکی در کنار شاسی و داخل سبد
- شیر فرمان داخل سبد جهت استفاده از دستگاه به عنوان بالابر خط گرم
- کابینت های اطراف شاسی جهت جانمایی ابزارآلات و تجهیزات مربوط به خط گرم
- طناب عایق جهت تیرگذاری
- دو عدد جک تلسکوپ جهت فرمان مجزا به بوم های تلسکوپ



دستگاه لاین تراک شرکت لجور بر اساس استاندارد ANSI A10.31-2006 طراحی و ساخته شده است و قابلیت نصب تجهیزات ذیل را دارد:



- سیستم کنترل از راه دور
- بوم از جنس فلز
- مینی بوستر ۷۰۰ بار در داخل سبد
- صفحات تکیه گاه برای زیر جک های ثابت کننده
- مته با قطرهای مختلف و بر اساس نوع زمین
- دنده پنج
- سیستم A-2-B
- قابلیت نصب سبد فایبرگلاس اضافه
- قلاب چهارنخه جهت باربرداری های سنگین

