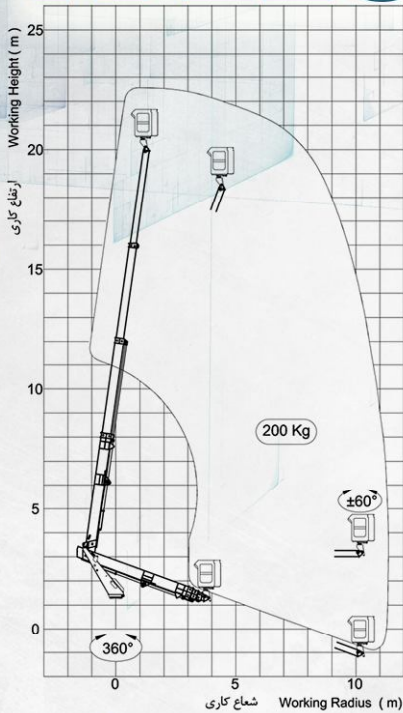


مشخصات فنی

TL 220



۲۲/۵ متر
۲۰/۵ متر
۱۱/۳ متر
۲۰۰ کیلوگرم
طول ۱۱۰، عرض ۷۰، ارتفاع ۱۱۰ سانتی متر
فایبرگلاس/فلزی
±۶۰ درجه
۳۶۰ درجه
P.T.O خودروی حامل
۴ عدد طرح H
شاسی با وزن ناخالص ۶ تن
الکتروهیدرولیکی-تابلوی کنار شاسی و داخل سبد
1000 V.D.C

حداکثر ارتفاع کاری
حداکثر ارتفاع تا کف سبد
حداکثر دسترسی جانبی
ظرفیت سبد
ابعاد سبد
نوع سبد
زاویه دوران سبد
زاویه دوران
نیروی محرکه
تعداد ثابت کننده ها
حداقل شاسی مورد نیاز
وضعیت کنترل
عایقی بوم نسبت به شاسی

ضمانت نصب شده

چراغ گردان
پروژکتور
سوکت آب و هوای فشرده
پریز ۲۲۰ ولت
کابل جوشکاری
کمبربند ایمنی

ضمانت قابل نصب

جعبه ابزار
سیستم الکترونیکی کنترل بار داخل سبد

استانداردها

BS EN 280
ISO 9001:2015
استاندارد ملی ایران
پلاک گواهی بازرسی کیفیت و استاندارد

