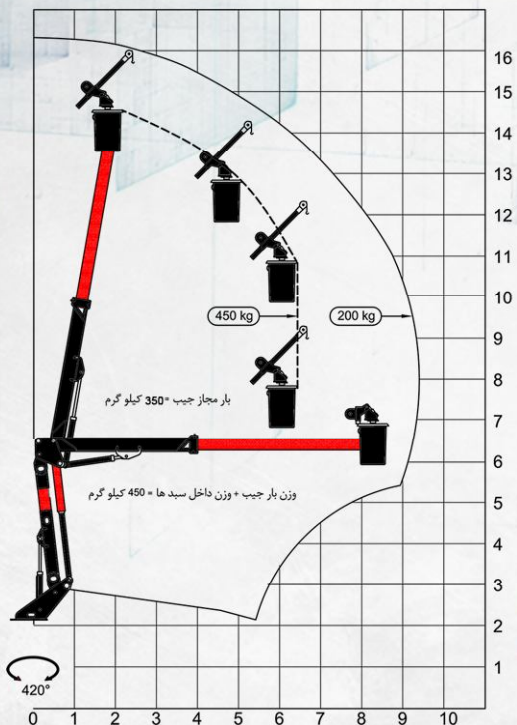


ATI 1600

سبد یکنفره

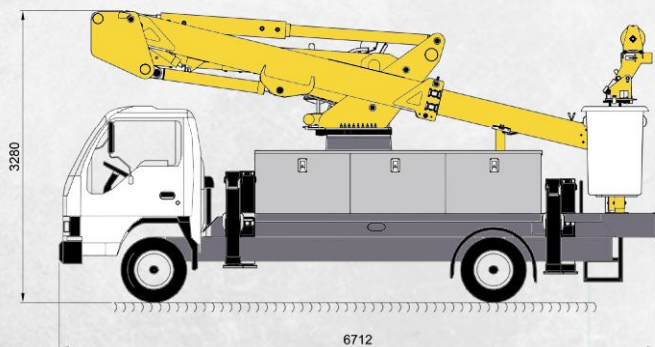
مشخصات فنی



حداکثر ارتفاع کاری ۱۵/۶ متر
حداکثر ارتفاع تا کف سبد ۱۳/۶ متر
حداکثر دسترسی جانبی ۹/۲ متر
ظرفیت سبد ۲۰۰ کیلوگرم (جمعاً برای دو سبد یک نفره)
ابعاد سبد طول ۶۵ عرض ۶۵ ارتفاع ۹۸ سانتی متر
نوع سبد فایبرگلاس F.R.P
زاویه دوران ۴۲۰ درجه
نیروی محرکه P.T.O خودروی حامل
تعداد و نوع ثابت کننده ها ۴ عدد، نوع H
میزان عایقی بالا بر ۴۶ KV AC
مجهز به لاینر داخل سبد پلی اتیلن
ابعاد لاینر طول ۶۲ عرض ۶۲ ارتفاع ۱۰۰ سانتی متر
جنس بوم فایبرگلاس F.R.P (Insulated material)
حداکثر ظرفیت جیب و وینچ ۳۵۰ کیلوگرم (وزن داخل سبد ۱۰۰ کیلوگرم)
۲۵۰ کیلوگرم (وزن داخل سبد ۲۰۰ کیلوگرم)

حداکثر ارتفاع کاری
حداکثر ارتفاع تا کف سبد
حداکثر دسترسی جانبی
ظرفیت سبد
ابعاد سبد
نوع سبد
زاویه دوران
نیروی محرکه
تعداد و نوع ثابت کننده ها
میزان عایقی بالا بر
مجهز به لاینر داخل سبد
ابعاد لاینر
جنس بوم فایبرگلاس
حداکثر ظرفیت جیب و وینچ

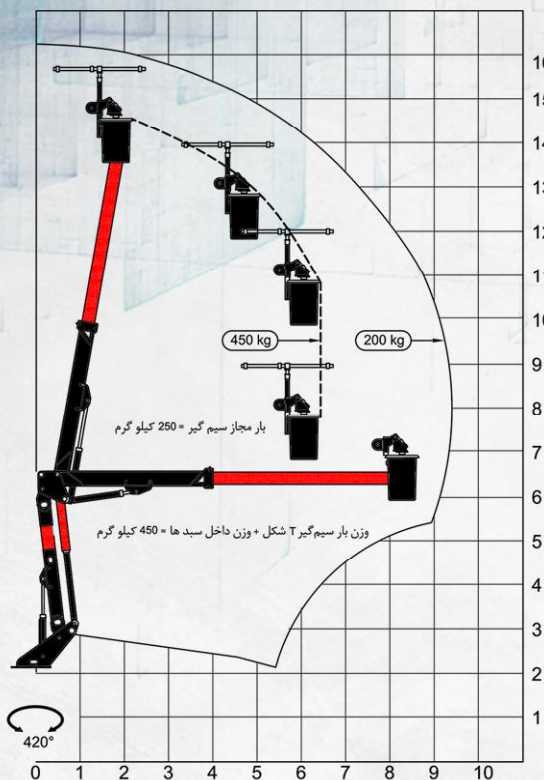
ضمانت نصب شده



چراغ گردان
کمر بند ایمنی
ریموت کنترل رادیویی
جیب کرین شامل طناب عایق و قرقره (کنترل به صورت هیدرولیکی)
بوم AUXILIARY جهت بالا بردن همزمان سه فاز
اتصال کوپلینگ جهت استفاده از ابزار آلات هیدرولیکی داخل سبد
وینچ هیدرولیکی
کابینت جعبه ابزار در طرفین شاسی
پدهای تکیه گاه برای ثابت کننده ها
D.C موتور پمپ



مشخصات فنی

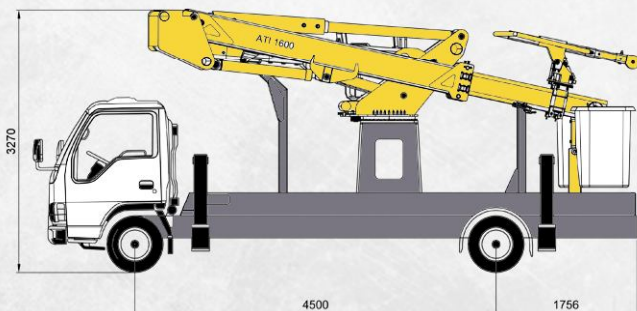


وضعیت سبد
 دو عدد سبد یک نفره به همراه
 لاینر عایق ۵۰ کیلو ولت برای هر سبد
 حداقل شاسی مورد نیاز
 وضعیت کنترل
 شاسی با وزن ناخالص ۸ تن
 تابلوفرمان انتهایی شاسی جهت فرمان
 به ثابت کننده ها، تابلوفرمان کنار برجک و
 کنترل رادیویی جهت فرمان به بالا
 قابلیت تغییر زاویه جیب به صورت هیدرولیکی،
 قابلیت چرخش جیب به صورت هیدرولیکی

وضعیت سبد
 حداقل شاسی مورد نیاز
 وضعیت کنترل
 وضعیت جیب

ضمانت قابل نصب

بوستر ۷۰۰ بار



استانداردها

ANSI A92.2
 ISO9001: 2008

پلاک گواهی بازرسی کیفیت و استاندارد
 گواهی تست الکتریکی از پژوهشگاه نیرو

