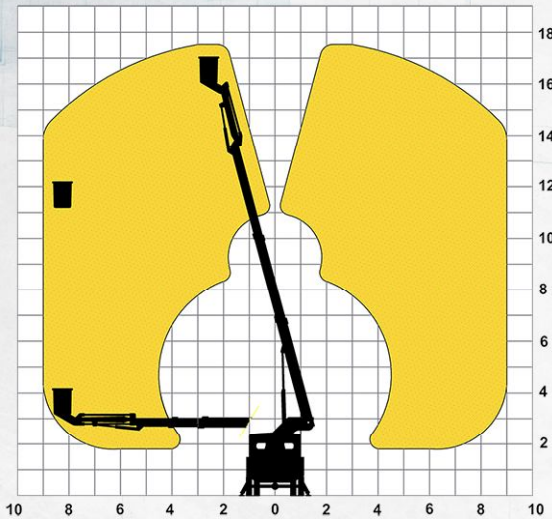


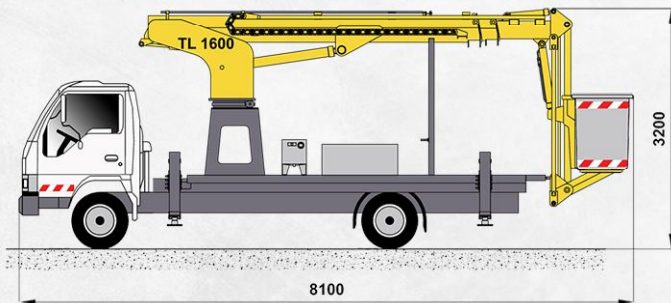
TL 1600

مشخصات فنی



۱۸ متر
۱۶ متر
۹ متر
۲۰۰ کیلوگرم
طول ۱۱۰، عرض ۷۰، ارتفاع ۱۱۰ سانتی متر
فایبرگلاس
۳۶۰ درجه
P.T.O خودروی حامل
۴ عدد
شاسی با وزن ناخالص ۶ تن
الکترو هیدرولیکی-تابلوی کنار شاسی و
داخل سبد
1000 V D.C

حداکثر ارتفاع کاری
حداکثر ارتفاع تا کف سبد
حداکثر دسترسی جانبی
ظرفیت سبد
ابعاد سبد
نوع سبد
زاویه دوران
نیروی محرکه
تعداد ثابت کننده ها
حداقل شاسی مورد نیاز
وضعیت کنترل
عایقی بوم نسبت به شاسی



ضمانت نصب شده

چراغ گردان
پروژکتور
سوکت آب و هوای فشرده
پریز ۲۲۰ ولت
کابل جوشکاری
کمربند ایمنی



استانداردها

BS EN 280
ISO 9001:2015
استاندارد ملی ایران
پلاک گواهی بازرسی کیفیت و استاندارد