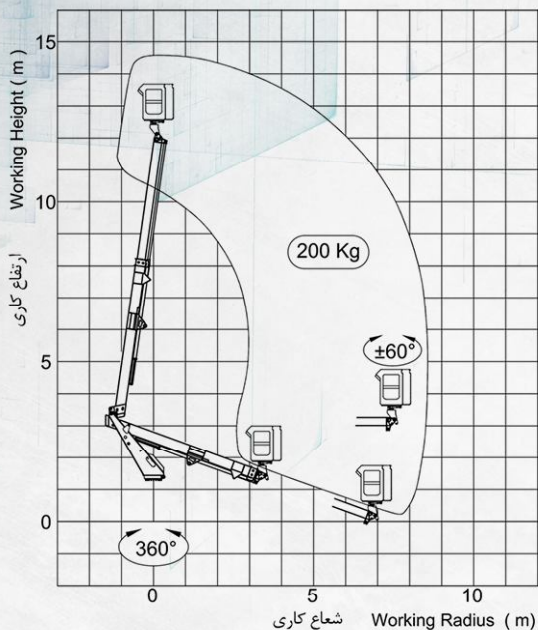


مشخصات فنی

TL 145

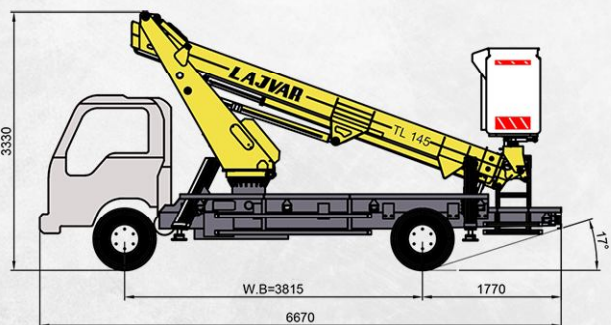


حداکثر ارتفاع کاری ۱۴/۵ متر
 حداکثر ارتفاع تا کف سبد ۱۲/۵ متر
 حداکثر دسترسی جانبی ۸/۵ متر
 ظرفیت سبد ۲۰۰ کیلوگرم
 ابعاد سبد طول ۱۱۰، عرض ۷۰، ارتفاع ۱۱۰ سانتی متر
 نوع سبد فایبرگلاس/فلزی
 زاویه دوران سبد $\pm 60^\circ$ درجه
 زاویه دوران 360° درجه
 نیروی محرکه P.T.O خودروی حامل
 تعداد ثابت کننده ها ۴ عدد طرح A
 حداقل شاسی مورد نیاز شاسی با وزن ناخالص ۶ تن
 وضعیت کنترل الکترو هیدرولیکی-تابلوی کنار شاسی و داخل سبد

حداکثر ارتفاع کاری
 حداکثر ارتفاع تا کف سبد
 حداکثر دسترسی جانبی
 ظرفیت سبد
 ابعاد سبد
 نوع سبد
 زاویه دوران سبد
 زاویه دوران
 نیروی محرکه
 تعداد ثابت کننده ها
 حداقل شاسی مورد نیاز
 وضعیت کنترل

ضمانت نصب شده

چراغ گردان
 پروژکتور
 سوکت آب و هوای فشرده
 پریز ۲۲۰ ولت
 کابل جوشکاری
 کمربند ایمنی



ضمانت قابل نصب

جعبه ابزار
 سیستم الکترونیکی کنترل بار داخل سبد

استانداردها

BS EN 280
 ISO 9001:2015
 استاندارد ملی ایران
 پلاک گواهی بازرسی کیفیت و استاندارد

