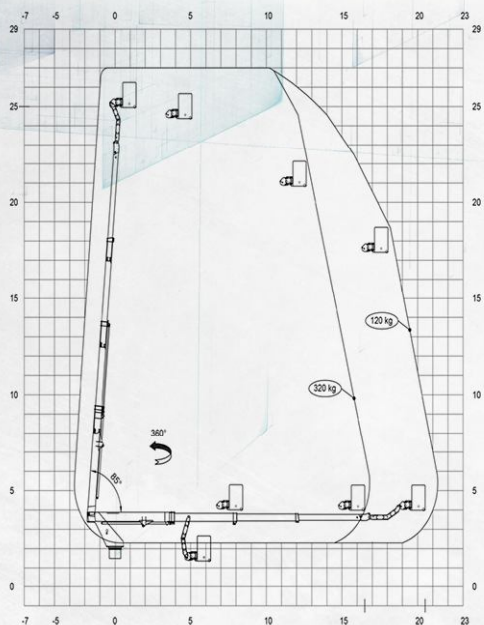


# FTL 2500

## مشخصات فنی



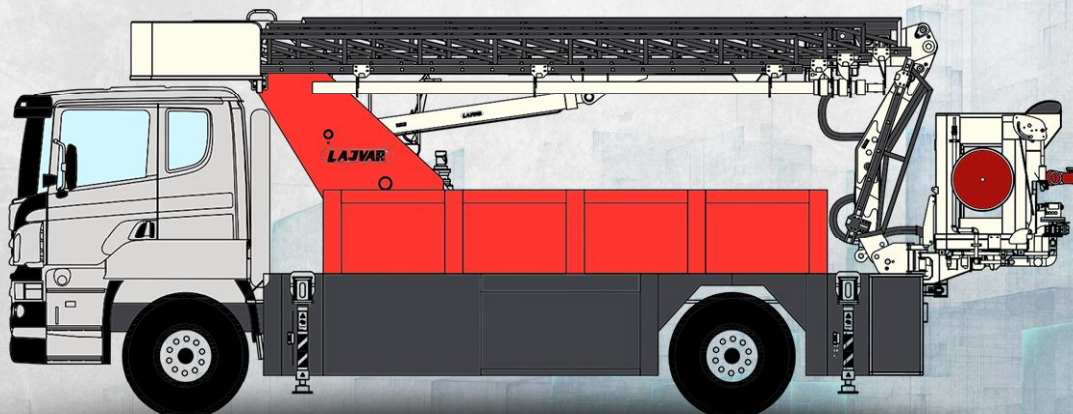
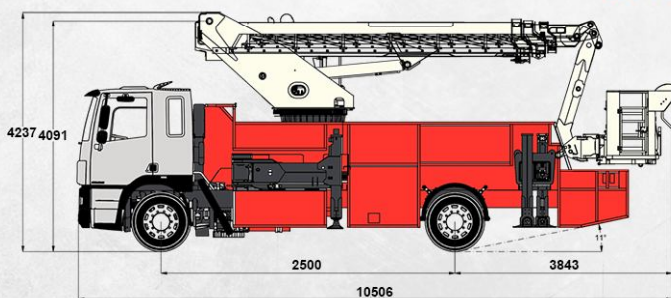
حداکثر ارتفاع کاری ۲۷ متر  
حداکثر ارتفاع تا کف سبد ۲۵ متر  
حداکثر دسترسی جانبی ۲۰/۵ متر  
حداکثر ظرفیت سبد در ۲۰/۵ متر ۱۲۰ کیلوگرم  
حداکثر ظرفیت سبد در ۱۶ متر ۳۲۰ کیلوگرم

جنس سبد آلومینیومی (طراحی بر اساس نیازمندی های مربوط به سبد)  
ابعاد سبد طول ۱۷۲، عرض ۸۸، ارتفاع ۱۲۰ سانتی متر  
چرخش سبد ۶۰ درجه به راست، ۶۰ درجه به چپ  
زاویه دوران بوم اصلی ۰ درجه تا ۸۵ درجه  
زاویه دوران بالابر ۳۶۰ درجه ممتد

ثابت کننده ها  
حداقل شاسی مورد نیاز وضعیت کنترل

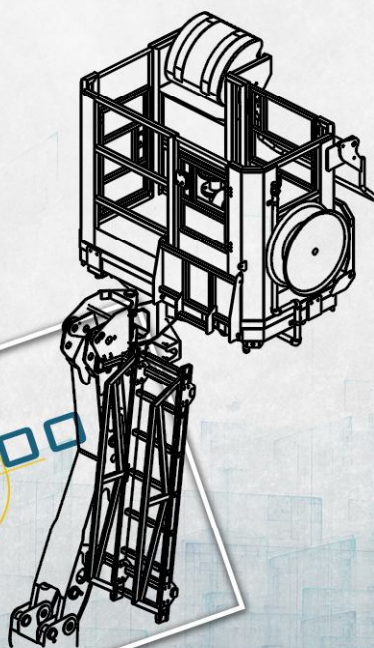
نوع H، مجهز به ۸ عدد جک هیدرولیکی  
شاسی با وزن ناخالص ۱۸ تن  
تابلو فرمان داخل سبد جهت فرمان به بالابر  
تابلو فرمان کنار برجک جهت فرمان به بالابر  
تابلو فرمان کنار شاسی جهت فرمان به ثابت کننده ها

استاندارد مرجع طراحی و ساخت EN 1777-2010, NFPA 1901-2009  
امکان تغییر وضعیت سریع از حالت برقی به دستی



## تجهیزات داخل سبد

مجهز به مانیتور آب پاش الکتریکی (برقی) با دبی ۳۸۰۰ لیتر بر دقیقه و ماکزیمم فشار ۱۵ بار  
 مجهز به سیستم قرقره شیلنگ جمع کن با حداقل ۲۰ متر شیلنگ ۱" (Hose Reel)  
 مجهز به سیستم آب پاشی از زیر سبد جهت خنک کردن اطراف سبد  
 مجهز به سکوی ایستادن اپراتور در جلوی سبد با حفاظ مربوطه  
 مجهز به سه درب ورود و خروج (شامل درب سکو در جلوی سبد-درب اصلی به منظور سوار و  
 پیاده شدن اپراتور و سایرین، درب دسترسی به پله کنار بوم)  
 مجهز به سنسور جلوگیری از برخورد سبد به موانع از کف و جانب  
 مجهز به نورافکن داخل سبد  
 مجهز به پریز برق ۲۲۰ ولت  
 مجهز به سوکت هیدرولیک به منظور استفاده از ابزارآلات هیدرولیکی اعم از قیچی و غیره داخل سبد  
 مجهز به سوکت هوای فشرده  
 مجهز به قلاب کمر بند ایمنی  
 مجهز به سیستم گشت و شنود (آیفون ارتباطی) در داخل سبد  
 مجهز به DC موتور برای حالت اضطراری



**FTL 2500**

## ضمانت

مینی بوستر ۷۰۰ بار  
 موتور بنزینی  
 بادسنج  
 بلندگو  
 پمپ آب