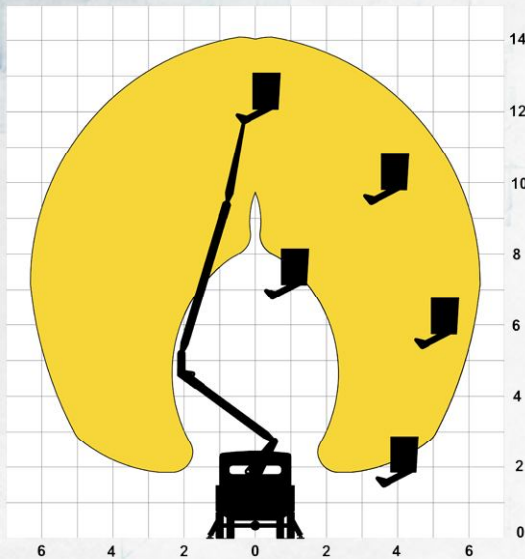


AL 1200

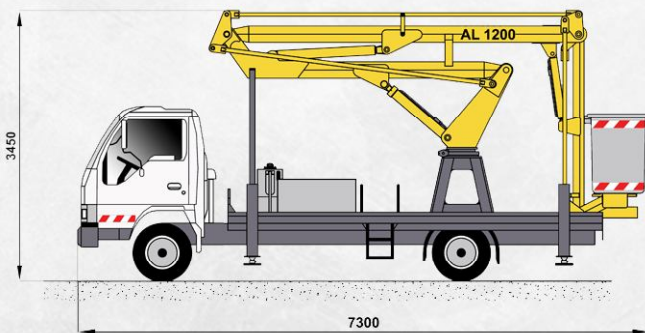
مشخصات فنی



۱۴ متر
 ۱۲ متر
 ۶ متر
 ۲۰۰ کیلوگرم
 طول ۱۱۰، عرض ۷۰، ارتفاع ۱۱۰ سانتی متر
 فایبرگلاس
 ۳۶۰ درجه
 P.T.O خودروی حامل
 ۴ عدد
 شاسی با وزن ناخالص ۶ تن
 الکترو هیدرولیکی، تابلوی کنار شاسی و
 داخل سبد
 ۱۰۰۰ V.D.C

حداکثر ارتفاع کاری
 حداکثر ارتفاع تا کف سبد
 حداکثر دسترسی جانبی
 ظرفیت سبد
 ابعاد سبد
 نوع سبد
 زاویه دوران
 نیروی محرکه
 تعداد ثابت کننده ها
 حداقل شاسی مورد نیاز
 وضعیت کنترل

مقدار عایقی بوم نسبت به شاسی



ضمانت نصب شده

چراغ گردان
 پروژکتور
 سوکت آب و هوای فشرده
 پریز ۲۲۰ ولت
 کابل جوشکاری
 کمربند ایمنی



استانداردها

BS EN 280
 ISO 9001:2015
 استاندارد ملی ایران
 پلاک گواهی بازرسی کیفیت و استاندارد