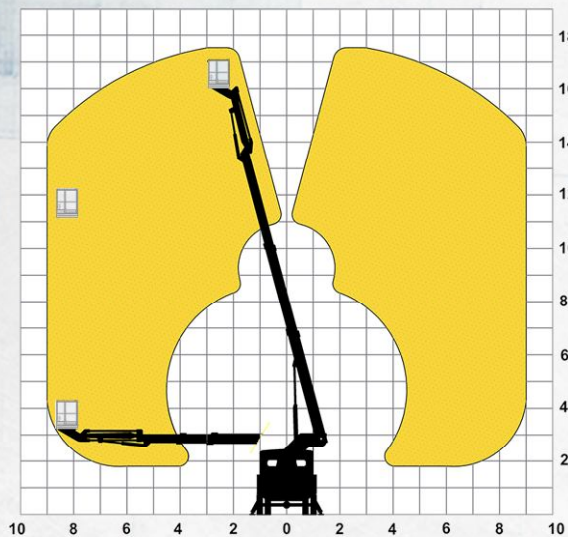


FTL 1600

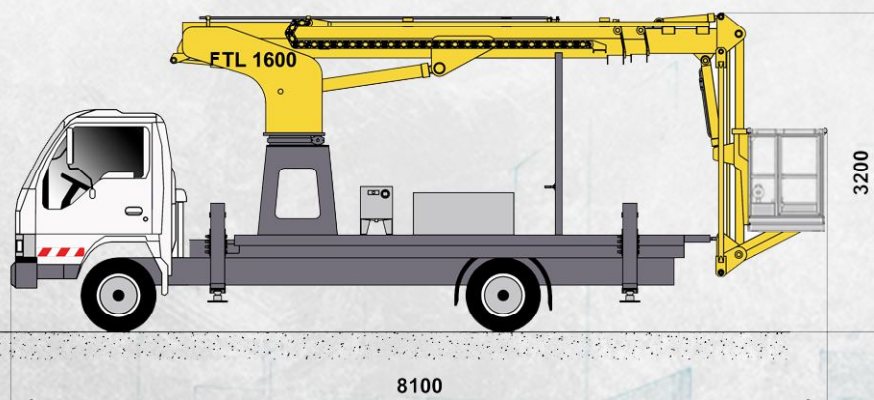
مشخصات فنی



۱۸ متر
۱۶ متر
۹ متر
۲۰۰ کیلوگرم
طول ۱۱۰، عرض ۷۰، ارتفاع ۱۱۰ سانتی متر
فایبرگلاس
۳۶۰ درجه
P.T.O خودروی حامل
۴ عدد
شاسی با وزن ناخالص ۶ تن
الکترو هیدرولیکی-تابلوی کنار شاسی و
داخل سبد

حداکثر ارتفاع کاری
حداکثر ارتفاع تا کف سبد
حداکثر دسترسی جانبی
ظرفیت سبد
ابعاد سبد
نوع سبد
زاویه دوران
نیروی محرکه
تعداد ثابت کننده ها
حداقل شاسی مورد نیاز
وضعیت کنترل

ضمانت نصب شده



چراغ گردان
پروژکتور
سوکت آب و هوای فشرده
پریز ۲۲۰ ولت
کابل جوشکاری
کمربند ایمنی
DC موتور برای حالت اضطراری
نازل آب پاش داخل سبد و کنار شاسی
سکوی ایستادن اپراتور در جلوی سبد با حفاظ مربوطه
قرقره شیلنگ جمع کن

FTL 1600

ضمانت قابل نصب

دیزل ژنراتور
بلندگو
سیستم گفت و شنود (آیفون ارتباطی) در داخل سبد

استانداردها

EN 1777-2010
NFPA 1901-2009

