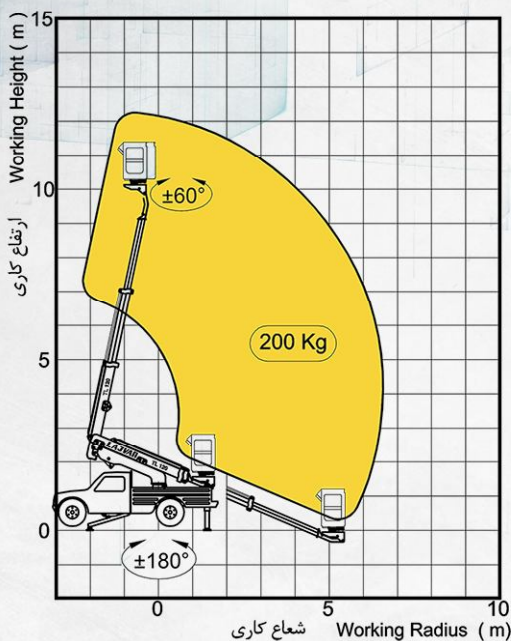


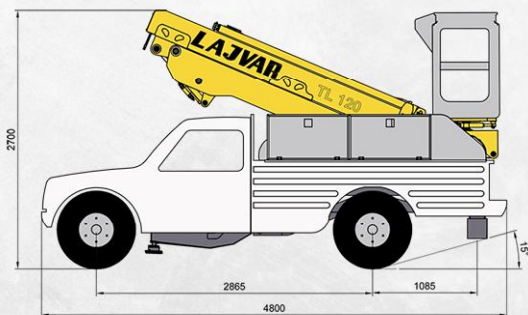
# TL 120

## مشخصات فنی



۱۲/۲ متر	حداکثر ارتفاع کاری
۱۰/۲ متر	حداکثر ارتفاع تا کف سبد
۶/۵ متر	حداکثر دسترسی جانبی
۲۰۰ کیلوگرم	ظرفیت سبد
طول ۱۱۰، عرض ۷۰، ارتفاع ۱۱۰ سانتی متر	ابعاد سبد
فایبرگلاس	نوع سبد
۳۶۰ درجه	زاویه دوران
± ۶۰°	زاویه چرخش سبد
P.T.O خودروی حامل	نیروی محرکه
۴ عدد	تعداد ثابت کننده ها
شاسی با وزن ناخالص ۳/۵ تن (مشابه خودروی نیسان)	حداقل شاسی مورد نیاز
الکترو هیدرولیکی-تابلوی کنار شاسی و داخل سبد	وضعیت کنترل

## ضمانت نصب شده



- چراغ گردان
- پروژکتور
- سوکت آب و هوای فشرده
- پریز ۲۲۰ ولت
- کابل جوشکاری
- کمربند ایمنی
- جعبه ابزار در طرفین دستگاه

## ضمانت قابل نصب

سیستم الکترونیکی کنترل بار داخل سبد

## استانداردها

BS EN 280  
ISO 9001:2015

استاندارد ملی ایران  
پلاک گواهی بازرسی کیفیت و استاندارد

